

### Especificaciones

Modelo	TZ-50
<b>Dimensiones</b>	
Altura de trabajo* (máx)	16,92m
Altura de la plataforma (máx)	15,09 m
Altura de entrada	0,51 m
Alcance horizontal	8,89 m
Alcance horizontal – estabilizadores	7,04 m
Altura de la articulación del brazo	6,71 m
<b>A</b> Longitud de plataforma	0,68 m
<b>B</b> Ancho de plataforma	1,12 m
<b>C</b> Altura - replegada	2,08 m
<b>D</b> Longitud - replegada	7,16 m
<b>E</b> Ancho - replegada	1,68 m
<b>F</b> Altura libre sobre el suelo – centro	0,25 m
<b>G</b> Longitud - estabilizador	4,37 m
<b>H</b> Ancho - estabilizador	4,37 m

### Productividad

Capacidad de carga - estándar	227 kg
Capacidad de carga - cesta giratoria	227 kg
Plumín	1,25 m
Rotación del plumín	135°
Nivelación automática de la cesta	2,5° estándar
Rotación de la cesta opcional	160° hidráulica
Cableado AC en la cesta	estándar
Rotación de la torreta	359° discontinuo
Capacidad de nivelación estabilizadores	11°
Velocidad de desplazamiento (con kit traslación)	1,37 km/h
Pendiente superable**	20%
Velocidad de remolque***	97 km/h
Peso sobre timón - CE***	181 kg
Frenos de estacionamiento y remolque	estándar
Controles	sistema de velocidad variable
Tamaño del neumático	ST 205/75 R15
Enganche	combinado

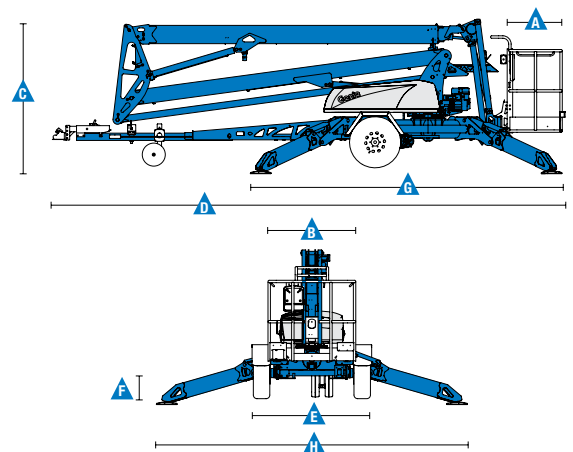
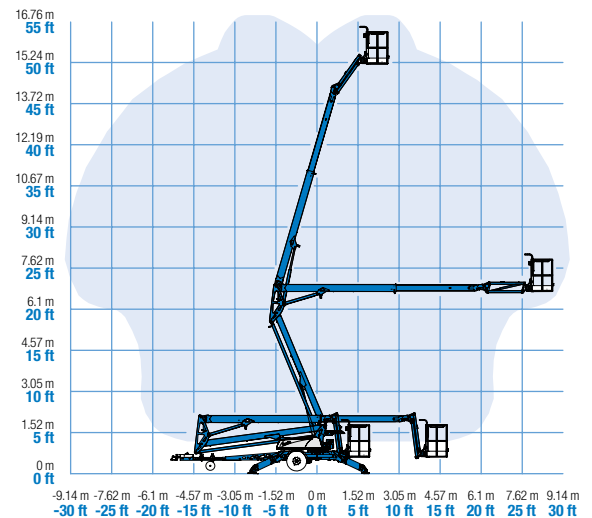
### Potencia

Alimentación - estándar	24V DC (4 Baterías de 6V 225 Ah)
Alimentación - con kit de traslación	24V DC (4 Baterías de 6V 244 Ah)
Alimentación - opción	Híbrido DC/Gasolina Honda 4,1 kW
Capacidad del depósito de combustible	3,6 L
Capacidad del depósito hidráulico	18 L
Capacidad del sistema hidráulico	30 L

### Peso\*\*\*

Modelo básico	1996 kg
---------------	---------

Diagrama de trabajo TZ-50



\* Altura de trabajo = Altura de la plataforma + 2 m

\*\* La pendiente superable es aplicable al trabajo en pendientes. Consultar en el manual del operario la clasificación de las pendientes.

\*\*\* Variará en función de las opciones y de la normativa del país.

### Características

Características estándar	Fácil configuración según sus necesidades	Opciones y accesorios
<p><b>Dimensiones</b></p> <ul style="list-style-type: none"><li>• Altura de trabajo 16,92 m</li><li>• Alcance horizontal de 8,89 m</li><li>• Hasta 227 kg de capacidad de carga</li></ul> <p><b>Productividad</b></p> <ul style="list-style-type: none"><li>• Líder en diagrama de funcionamiento</li><li>• Plumín de extensión</li><li>• Plataforma con nivelación automática</li><li>• Plumín de 1,25 m con rotación de 135°</li><li>• Cableado AC a plataforma</li><li>• Estabilizadores hidráulicos</li><li>• Sistema de nivelación automática a 10°</li><li>• Elevación posible sólo cuando los estabilizadores están en el suelo</li><li>• Freno de estacionamiento mecánico</li><li>• Frenos de remolque hidráulicos</li><li>• Bombeo auxiliar</li><li>• Bola de enganche 5,08 cm</li><li>• Combinación palanca con bloqueo de enganche</li><li>• Ruedecillas dobles</li><li>• 359° de rotación discontinua de la torreta</li><li>• Baterías de acceso fácil</li><li>• Contador horario</li><li>• Sensor / alarma de inclinación</li><li>• Alojamiento para horquillas de carretera</li><li>• Indicador LED confirma el despliegue correcto de los estabilizadores</li><li>• Freno de Ruedas</li><li>• Rueda de Repuesto</li><li>• Indicador de carga de las baterías</li><li>• Escalera</li><li>• Sensor de sobrecarga – cumple la normativa</li><li>• Telemático</li></ul> <p><b>Potencia</b></p> <ul style="list-style-type: none"><li>• Alimentación 24V DC (4 Baterías de 6V 225 Ah)</li></ul>	<p><b>Tipos de cesta</b></p> <ul style="list-style-type: none"><li>• Cesta de aluminio 0,68 x 1,12 m</li><li>• Con rotación hidráulica de 160° <sup>(1)</sup></li></ul> <p><b>Opciones de alimentación</b></p> <ul style="list-style-type: none"><li>• Alimentación 24V DC</li><li>• Híbrido Honda 4,1 kW Sistema de recarga de 45 amp</li></ul> <p><b>Tracción</b></p> <ul style="list-style-type: none"><li>• Opción kit de traslación</li></ul> <p><b>Enganche</b></p> <ul style="list-style-type: none"><li>• combinado</li></ul> <p><b>Neumáticos</b></p> <ul style="list-style-type: none"><li>• ST 205/75 R15</li></ul>	<p><b>Productividad</b></p> <ul style="list-style-type: none"><li>• Alimentación eléctrica 220 V en la cesta (incluye macho y hembra/ cortacircuitos como opción)</li><li>• Track &amp; Trace <sup>(2)</sup> (GPS para conocer ubicación de la máquina e información sobre el funcionamiento)</li><li>• Termóstato de baja temperatura</li><li>• Opción baterías de alta capacidad, 244 Ah</li><li>• Placas para estabilizadores para evitar marcar el suelo</li><li>• Enganche para bicicletas <sup>(3)</sup></li><li>• Bocina</li><li>• Luz intermitente</li><li>• Compartimiento para lámparas fluorescentes</li><li>• Bandeja de herramientas</li></ul> <p><b>Potencia</b></p> <ul style="list-style-type: none"><li>• Híbrido Honda 4,1 kW con opción de sistema de recarga de 45 amp</li></ul>



<sup>(1)</sup> Opción solo instalada en fábrica

<sup>(2)</sup> Incluye una primera suscripción de 2 años

<sup>(3)</sup> Obligatorio en Francia, Dinamarca, Países Bajos

### Genie

Alameda Rio Negro, 161 – 10º Andar  
Alphaville Empresarial  
Barueri – SP – Brasil  
CEP 06.454-000

### Distribuido por: